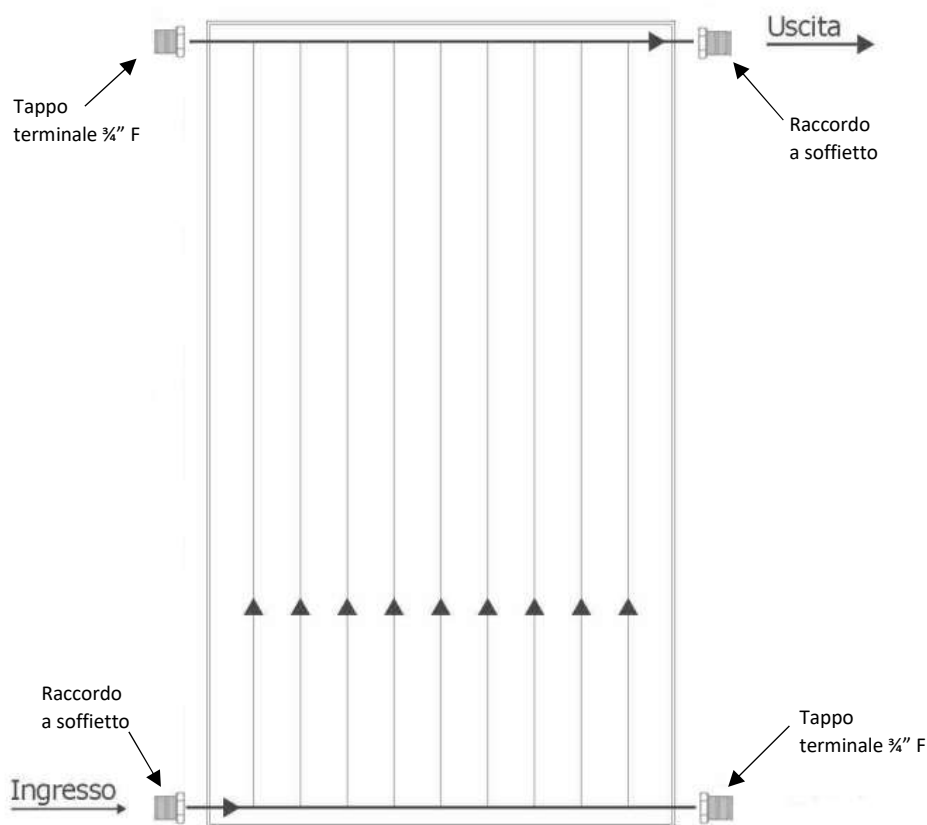


PANNELLI SOLARI PIANI

MOD. 3000 FP E 3000 FP XL

Ogni pannello è caratterizzato da n.4 attacchi $\frac{3}{4}$ " M in corrispondenza dei quattro vertici ed in dotazione ad ognuno ci sono n.2 raccordi a soffietto dotati di attacchi $\frac{3}{4}$ " F.



Di conseguenza per ottenere un sistema completo occorre quotare i seguenti articoli:

- N.1 cod. MMI00005 - KIT ALLACCIO PER PANNELLI SOLARI



- N.2 cod. BRF01146 - TAPPO $\frac{3}{4}$ " F



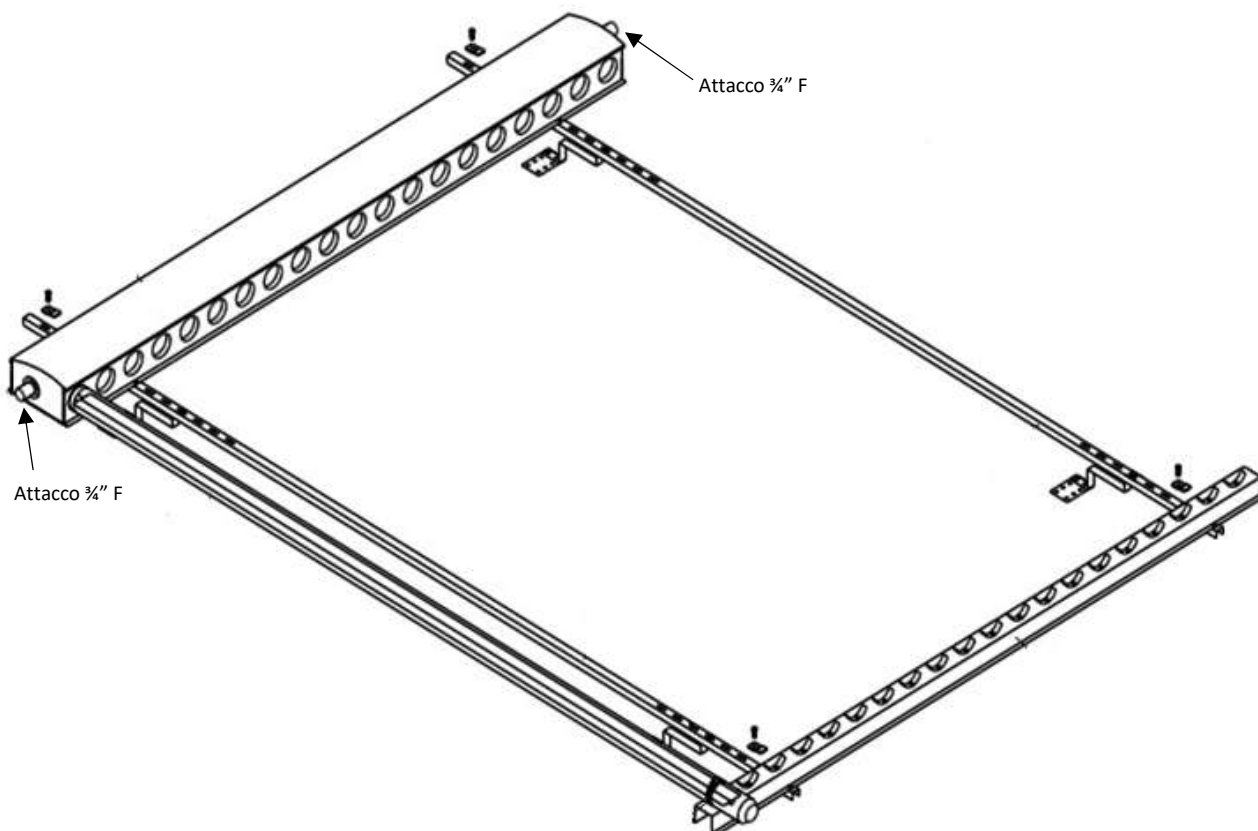
I raccordi a soffietto serviranno: il primo per il collegamento con il cod. MMI00005 ed il secondo per l'eventuale collegamento con il pannello adiacente o al collegamento del ritorno dell'impianto.

Di conseguenza tale procedura risulta valida sia per impianti costituiti da singoli pannelli che multipli.

PANNELLI SOLARI HP

MOD. 1100 HP 20 e 1100 HP 30

Ogni collettore solare è caratterizzato da n.2 attacchi girevoli $\frac{3}{4}$ " F e in dotazione vengono fornite n.2 guarnizioni in rame.



Di conseguenza per ottenere un sistema completo costituito da un unico collettore occorre quotare il seguente articolo:

- N.1 cod. MMI00005 - KIT ALLACCIO PER PANNELLI SOLARI



Nel caso di impianto costituito da più pannelli, in aggiunta a quanto indicato per un unico collettore, va quotato il cod. MMI01050 - NIPLES M DA $\frac{3}{4}$ " BATTUTA PIANA, in numero pari al numero dei pannelli adiacenti da collegare diminuito di una unità.

